

ПЛАН ЗЕМЕЛЬНОГО УЧАСТКА

Кадастровый номер

46:04:010103:333

Местоположение земельного участка

Курская область, Горшеченский район, п.Горшечное, ул.Новая Полевая, д.4

Общая площадь земельного участка

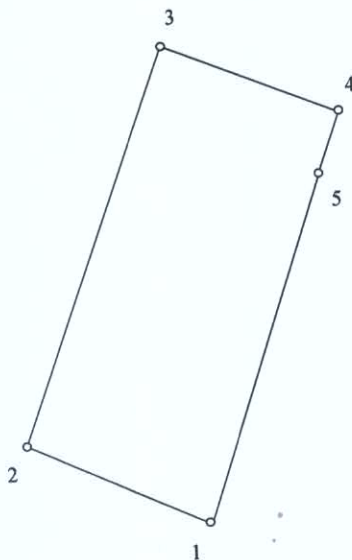
1500 кв.м

Геоданные

№ пп	Дирекционные углы	Длина линий
1 - 2	293°43',5	27,26
2 - 3	21°14',1	56,05
3 - 4	111°39',2	25,85
4 - 5	199°55',7	8,86
5 - 1	199°49',8	48,20



Коорд. углов участка		
№	X	Y
1	398679,38	2217960,55
2	398690,35	2217935,59
3	398742,59	2217955,89
4	398733,05	2217979,92
5	398724,72	2217976,90



Описание границ смежных землепользователей:

от т. 1 до т. 2 - земли общего пользования улица
 от т. 2 до т. 3 - земли ул.Полевая, 5
 от т. 3 до т. 5 - земли населенного пункта
 от т. 5 до т. 1 - земли ул.Полевая,3

ООО "АГРОПРОМИЗЫСКАНИЯ"	
г. Старый Оскол, пр-т Комсомольский, 73Ц	
Масштаб 1:1000	Дата: 02.06.2020 г.
Составил:	Помошников Т.В.